



COLÉGIO DE APLICAÇÃO DOM HÉLDER CÂMARA

AVALIAÇÃO: EXERCÍCIOS COMPLEMENTARES I

DISCIPLINA: MATEMÁTICA

PROFESSOR (A): _____

ALUNO(A): _____

DATA: __/__/__

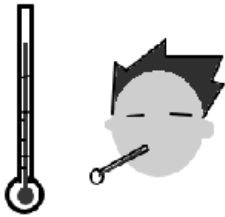


SÉRIE: 6º ANO

DATA PARA ENTREGA: ____ / ____ / ____

OBS: Em todas as questões deverão constar os cálculos!

1) A temperatura normal de Carlos é 37 graus. Ele ficou com gripe e observou que estava com 37,8 graus de temperatura. Tomando um analgésico, sua temperatura baixou 0,5 grau, chegando ao valor de:



- (A) 37,3 graus
- (B) 37,4 graus
- (C) 37,5 graus
- (D) 37,6 graus

2) Dona Antônia comprou 2 kg de chuchu por R\$ 0,70 o quilo e 3 kg de tomate por R\$ 1,30 o quilo. Sabendo que ela pagou com uma nota de R\$ 10,00, o troco que recebeu foi:

- (A) R\$ 4,30
- (B) R\$ 4,70
- (C) R\$ 5,40
- (D) R\$ 5,60

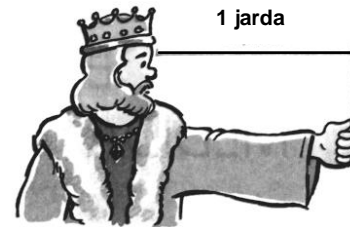
3) "A maratona é uma corrida de pedestre de **42,195 km**".



A medida em **metros** do percurso da maratona é de:

- (A) 4,2195
- (B) 421,95
- (C) 4219,5
- (D) 42195

4) Uma medida de comprimento usada na Inglaterra é a **jarda**. Ela foi escolhida como medida padrão e corresponde a distância da ponta do nariz do rei Henrique I até a ponta do seu polegar, considerando o braço esticado. Uma jarda mede **aproximadamente 95 centímetros**.

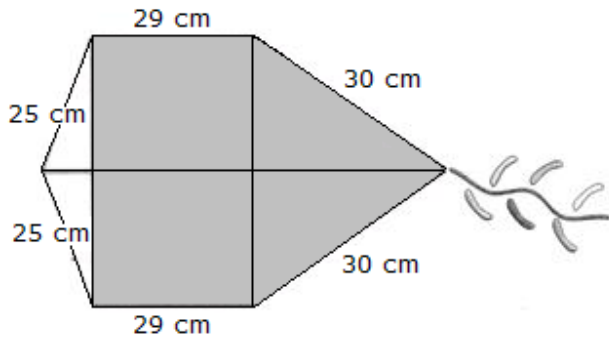


Em uma construção, a distância do piso até o teto é chamada de "pé-direito". O auditório da escola tem o "pé-direito" relativo a 4 jardas. **Responda:** Quantos centímetros tem o "pé-direito" do auditório da escola?

5) Sergipe, o menor estado brasileiro, tem área de **21962,1 km²**. A área do estado de Sergipe em **hectômetros quadrados** é de:

- (A) 219 621 hm²
- (B) 2 196 210 hm²
- (C) 21 962 100 hm²
- (D) 219 621 000 hm²

6) As pipas são confeccionadas, geralmente, com papel de seda e varetas de bambu. Existem vários tipos de pipa. A representada a seguir é o modelo "Maranhão". De acordo com as medidas dadas no desenho, **calcule** o perímetro dessa pipa.



- (A) 84 cm
- (B) 118 cm
- (C) 108 cm
- (D) 168 cm

7) O aluno Roberto, na hora do recreio da sua escola, encontrou um pedaço de papel no chão com a seguinte operação incompleta:

$$\begin{array}{r} 8,917 \\ - 5,46\boxed{} \\ \hline 3,\boxed{}54 \end{array}$$

Roberto pegou uma caneta e preencheu os números que faltavam da seguinte forma:

$$\begin{array}{r} 8,917 \\ - 5,46\boxed{3} \\ \hline 3,\boxed{5}54 \end{array}$$

Ele cometeu um erro na coluna dos:

- (A) Milésimos
- (B) Unidades
- (C) Centésimos
- (D) Décimos

8) Uma vida sedentária causa sérios problemas à saúde. Devido a esse fato, Vinícius e Rafaela correm no parque todos os dias. Ontem, Vinícius percorreu 9,8 Km e Rafaela percorreu 7500 m. **Marque** a seguir a alternativa CORRETA.



- (A) Rafaela correu mais que Vinícius.
- (B) Vinícius correu mais que Rafaela.
- (C) Ambos correram a mesma distância.
- (D) Os dados do problema são insuficientes para comparar quem correu mais.

9) Um edifício A tem 27,6 metros de altura, enquanto um edifício B tem 27,45 metros de altura. **Qual** dos dois edifícios **é mais alto? Por quê?**

10) **Escreva** cada um dos números a seguir na forma de fração decimal:

a) 14,3 =

b) 0,016 =

c) 0,276 =

d) 2,203 =