



DISCIPLINA: FÍSICA

PROFESSOR(A): _____

SÉRIE: 2º ANO

ALUNO(A) _____

DATA PARA ENTREGA: ____ / ____ / ____

1- A distância focal de uma lente convergente é 15 cm. Caracterize as imagens formadas como real ou virtual, direita ou invertida, menor ou maior para um objeto colocado nas seguintes posições em relação a essa lente:

- a) objeto localizado a 40 cm da lente;
- b) objeto localizado a 25 cm da lente;
- c) objeto localizado a 10 cm da lente.

2 - (FUND. CARLOS CHAGAS) Uma lente, feita de material cujo índice de refração absoluto é 1,5, é convergente no ar. Quando mergulhada num líquido transparente, cujo índice de refração absoluto é 1,7, ela:

- a) será convergente;
- b) será divergente;
- c) será convergente somente para a luz monocromática;
- d) se comportará como uma lâmina de faces paralelas;
- e) não produzirá nenhum efeito sobre os raios luminosos.

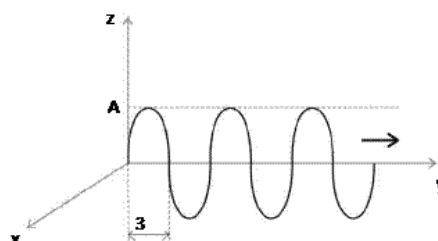
3 - (UFSM - RS) Um objeto está sobre o eixo óptico e a uma distância p de uma lente convergente de distância f . Sendo p maior que f e menor que $2f$, pode-se afirmar que a imagem será:

- a) virtual e maior que o objeto;
- b) virtual e menor que o objeto;
- c) real e maior que o objeto;
- d) real e menor que o objeto;
- e) real e igual ao objeto.

4- Sobre a imagem de um objeto formada por uma lente divergente, é correto afirmar que:

- a) será sempre virtual, direita e menor que o objeto;
- b) dependerá da distância do objeto;
- c) será sempre real, invertida e maior que o objeto;
- d) será sempre uma imagem real, mas pode ser direita ou invertida, maior ou menor que o objeto, dependendo de sua posição;

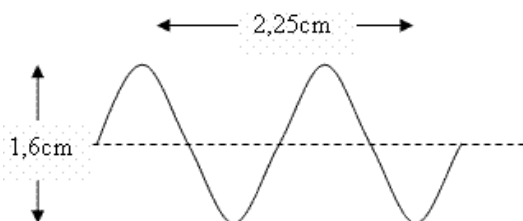
5- (UFT/2010.2) Um campo elétrico de amplitude máxima A se propaga no ar na direção y , na velocidade da luz ($c = 3 \times 10^8$ m/s). A figura abaixo ilustra a curva da intensidade do campo elétrico, em função de y , que se situa no plano yz . Qual das afirmações está CORRETA:



Pode-se, então, afirmar que:

- a) A frequência de oscilação do campo é $f = 50$ MHz e a sua polarização é vertical na direção z .
- b) A frequência de oscilação do campo é $f = 5$ GHz e a sua polarização é horizontal na direção x .
- c) A frequência de oscilação do campo é $f = 50$ MHz e a sua polarização é circular.
- d) A frequência de oscilação do campo é $f = 5$ GHz e a sua polarização é vertical na direção z .
- e) A frequência de oscilação do campo é $f = 10$ GHz e a sua polarização é circular.

6 - O gráfico abaixo representa uma onda que se propaga com velocidade igual a 300m/s.



Determine:

- a) a amplitude da onda;
- b) o comprimento de onda;
- c) a frequência;
- d) o período.

7. Uma agulha vibratória produz ondas com velocidade de propagação igual a 160m/s e comprimento de onda de 1mm, chegando em uma diferença de profundidade com um ângulo formado de 45° e sendo refratado. Após a mudança de profundidades o ângulo refratado passa a ser de 30° . Qual é a nova velocidade de propagação da onda? E o comprimento das ondas refratadas?

8 - (UFRGS) Quais as características das ondas sonoras que determinam a altura e a intensidade do som?

- a) comprimento de onda e frequência
- b) amplitude e comprimento de onda
- c) amplitude e frequência
- d) frequência e comprimento de onda
- e) frequência e amplitude

9 - Som mais agudo é som de:

- a) maior intensidade
- b) menor intensidade
- c) menor frequência
- d) maior frequência
- e) maior velocidade de propagação

10- (UFMG) Uma pessoa toca no piano uma tecla correspondente à nota mi e, em seguida, a que corresponde a sol. Pode-se afirmar que serão ouvidos dois sons diferentes porque as ondas sonoras correspondentes a essas notas têm:

- a) amplitudes diferentes
- b) frequências diferentes
- c) intensidades diferentes
- d) timbres diferentes
- e) velocidade de propagação diferentes

11- (UFPE) Diante de uma grande parede vertical, um garoto bate palmas e recebe o eco um segundo depois. Se a velocidade do som no ar é 340 m/s, **o garoto pode concluir que a parede está situada a uma distância aproximada de:**

- a) 17 m
- b) 34 m
- c) 68 m
- d) 170 m
- e) 340 m

12- O comprimento de onda de uma luz monocromática, no vácuo, é $5,5 \times 10^3 \text{ \AA}$. **Qual é a frequência desta luz?**

Dado: ($1 \text{ \AA} = 10^{-10} \text{ m}$).

13 - (Unitau-SP) Uma esfera metálica tem carga elétrica negativa de valor igual a $3,2 \cdot 10^{-4} \text{ C}$. Sendo a carga do elétron igual a $1,6 \cdot 10^{-19} \text{ C}$, **pode-se concluir que a esfera contém:**

- a) $2 \cdot 10^{15}$ elétrons
- b) 200 elétrons
- c) um excesso de $2 \cdot 10^{15}$ elétrons
- d) $2 \cdot 10^{10}$ elétrons
- e) um excesso de $2 \cdot 10^{10}$ elétrons

14- Julgue os itens a seguir:

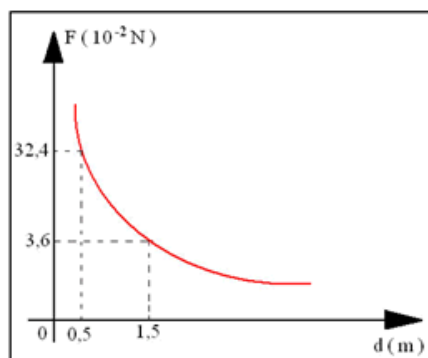
1. Um corpo que tem carga positiva possui mais prótons do que elétrons;
2. Dizemos que um corpo é neutro quando ele possui o mesmo número de prótons e de elétrons;
3. O núcleo do átomo é formado por elétrons e prótons.

Estão corretas as afirmativas:

- a) 1 e 2 apenas
- b) 2 e 3 apenas
- c) 1 e 3 apenas
- d) 1, 2 e 3
- e) nenhuma.

15 - Calcule a intensidade da força elétrica de repulsão entre duas cargas puntiformes $3 \cdot 10^{-5}$ e $5 \cdot 10^{-6}$ que se encontram no vácuo, separadas por uma distância de 15 cm.

16 - Duas cargas elétricas puntiformes positivas Q_1 e Q_2 , no vácuo interagem mutuamente através de uma força cuja intensidade varia com a distância entre elas, segundo o diagrama abaixo. A carga Q_2 é o quádruplo de Q_1 .



O valor de Q_2 é

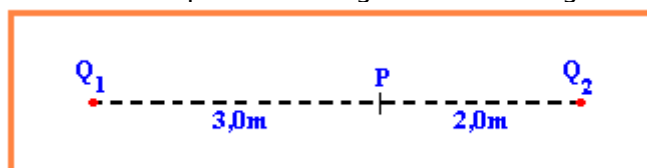
- a) $1,5 \mu\text{C}$
- b) $2,25 \mu\text{C}$
- c) $2,5 \mu\text{C}$
- d) $4,5 \mu\text{C}$
- e) $6,0 \mu\text{C}$

17 - O Campo elétrico gerado em P, por uma carga puntiforme positiva de valor $+Q$ a uma distância d , tem valor absoluto E. **Determinar o valor absoluto do campo gerado em P por uma outra carga pontual positiva de valor $+2Q$ a uma distância $3d$, em função de E.**

18 - (MACKENZIE) Sobre uma carga elétrica de $2,0 \cdot 10^{-6} \text{ C}$, colocada em certo ponto do espaço, age uma força de intensidade $0,80 \text{ N}$. Despreze as ações gravitacionais. **A intensidade do campo elétrico nesse ponto é:**

- a) $1,6 \cdot 10^{-6} \text{ N/C}$
- b) $1,3 \cdot 10^{-5} \text{ N/C}$
- c) $2,0 \cdot 10^3 \text{ N/C}$
- d) $1,6 \cdot 10^5 \text{ N/C}$
- e) $4,0 \cdot 10^5 \text{ N/C}$

19 - Determine a intensidade do campo elétrico resultante no ponto P, sabendo que ele foi gerado exclusivamente pelas duas cargas elétricas da figura.



Temos ainda: $Q_1 = +9,0 \text{ nC}$; $Q_2 = +4,0 \text{ nC}$; $K_0 = 9,0 \cdot 10^9 \text{ unid. SI}$; o meio é vácuo.

20 - (F. C. M. SANTA CASA) Em um ponto do espaço:

- I. Uma carga elétrica não sofre ação da força elétrica se o campo nesse local for nulo.
- II. Pode existir campo elétrico sem que aí exista força elétrica.
- III. Sempre que houver uma carga elétrica, esta sofrerá ação da força elétrica.

Use: C (certo) ou E (errado).

- a) CCC
- b) CEE
- c) ECE
- d) CCE
- e) EEE

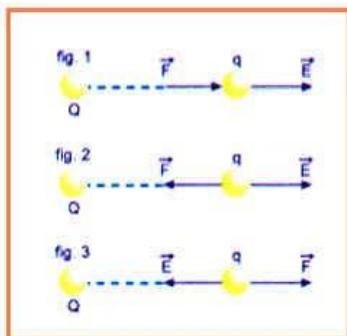
21 - Considere as três figuras a seguir. Nelas temos:

Q = carga elétrica puntiforme geradora do campo elétrico

q = carga elétrica de prova

\vec{F} = força elétrica sobre a carga de prova

\vec{E} = vetor campo elétrico gerado pela "carga fonte" Q



Analise cada figura e descubra o sinal das cargas elétricas q e Q .

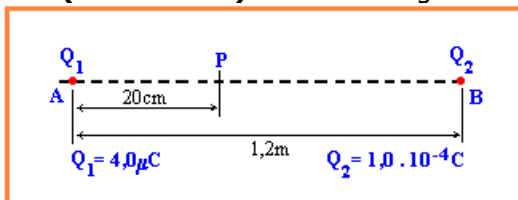
Pode-se dizer que:

- I. Na figura 1: $Q > 0$ e $q > 0$
- II. Na figura 2: $Q < 0$ e $q > 0$
- III. Na figura 3: $Q < 0$ e $q < 0$
- IV. Em todas as figuras: $q > 0$

Use, para a resposta, o código abaixo:

- a) Se todas forem verdadeiras.
- b) Se apenas I, II e IV forem verdadeiras.
- c) Se apenas I e III forem verdadeiras.
- d) Se apenas II for verdadeira.
- e) Se nenhuma for verdadeira.

22 - (MACKENZIE) Considere a figura abaixo:



As duas cargas elétricas puntiformes Q_1 e Q_2 estão fixas, no vácuo onde $K_0 = 9,0 \cdot 10^9 \text{N.m}^2/\text{C}^2$, respectivamente sobre os pontos A e B. **O campo elétrico resultante no P tem intensidade:**

- a) zero
- b) $4,0 \cdot 10^5 \text{ N/C}$
- c) $5,0 \cdot 10^5 \text{ N/C}$
- d) $9,0 \cdot 10^5 \text{ N/C}$
- e) $1,8 \cdot 10^6 \text{ N/C}$

23 - Num campo elétrico foram medidos os potenciais em dois pontos A e B e encontrou-se $V_A = 12\text{V}$ e $V_B = 5,0\text{V}$.

a) Qual o trabalho realizado por esse campo quando se transporta uma carga puntiforme de $18\mu\text{C}$ de A para B?

b) Sabe-se que nesse transporte não houve variação de energia cinética da partícula. Determine o trabalho do operador.

24. (SÃO LEOPOLDO-RS) Num escritório são instalados 10 lâmpadas de 100W , que funcionarão, em média, 5 horas por dia. Ao final do mês, à razão de R\$ 0,12 por kWh, **o valor da conta será:**

- a) R\$ 28,00
- b) R\$ 25,00
- c) R\$ 18,00
- d) R\$ 8,00
- e) n.d.a.

25 - (FUVEST) Um chuveiro elétrico, ligado em média uma hora por dia, gasta R\$ 10,80 de energia elétrica por mês. Se a tarifa cobrada é de R\$ 0,12 por quilowatt-hora, **então a potência desse aparelho elétrico é:**

- a) 90W
- b) 360W
- c) 700W
- d) 3000W
- e) 10.800W

26- (UEPR) Um gerador funcionará em regime de potência útil máxima, **quando sua resistência interna for igual:**

- a) à resistência equivalente do circuito que ele alimenta;
- b) à metade da resistência equivalente do circuito que ele alimenta;
- c) ao dobro da resistência equivalente do circuito que ele alimenta;
- d) ao quádruplo da resistência equivalente do circuito que ele alimenta;
- e) à quarta parte da resistência equivalente do circuito que ele alimenta.

27 - (FATEC - SP) Um chuveiro elétrico tem um seletor que lhe permite fornecer duas potências distintas: na posição "verão" o chuveiro fornece 2700W , na posição "inverno" fornece 4800W . José, o dono deste chuveiro, usa-o diariamente na posição "inverno",

durante 20 minutos. Surpreso com o alto valor de sua conta de luz, José resolve usar o chuveiro com o seletor sempre na posição "verão", pelos mesmos 20 minutos diários. Supondo-se que o preço do quilowatt-hora seja de R\$ 0,20, **isto representará uma economia diária de:**

- a) 0,14
- b) 0,20
- c) 1,40
- d) 2,00
- e) 20,00

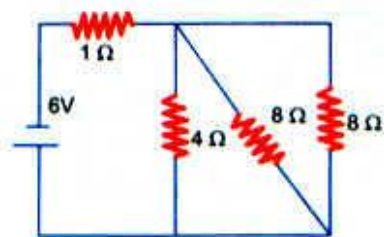
28 - (UE – MARINGÁ) Uma lâmpada tem indicado 60W – 120V. Sendo percorrida por uma corrente de intensidade 500mA, **pode-se afirmar que:**

- a) seu brilho será menor que o normal;
- b) seu brilho será maior que o normal;
- c) seu brilho será normal;
- d) não suportará o excesso de corrente;
- e) não há dados suficientes para fazer qualquer afirmação.

29 - (FUVEST) Um fogão elétrico, contendo três resistências iguais associadas em paralelo, ferve uma certa quantidade de água em 5 minutos. **Qual o tempo que levaria, se as resistências fossem associadas em série?**

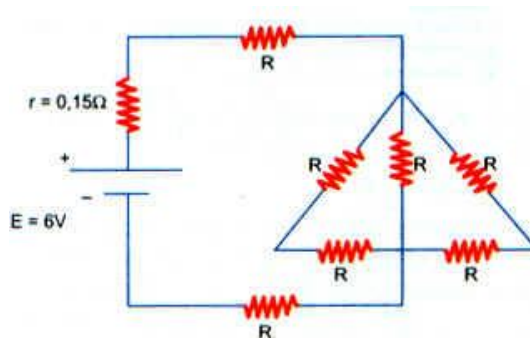
- a) 3 min
- b) 5 min
- c) 15 min
- d) 30 min
- e) 45 min

30 - (MED-ABC) A bateria figurada abaixo tem resistência desprezível. **A potência fornecida pela bateria vale:**



- a) 8W
- b) 6W
- c) 128W
- d) 18W
- e) 12

31 - (FAAP) A potência dissipada na resistência interna do gerador é 15W. **Calcule o valor da resistência elétrica R no circuito abaixo:**

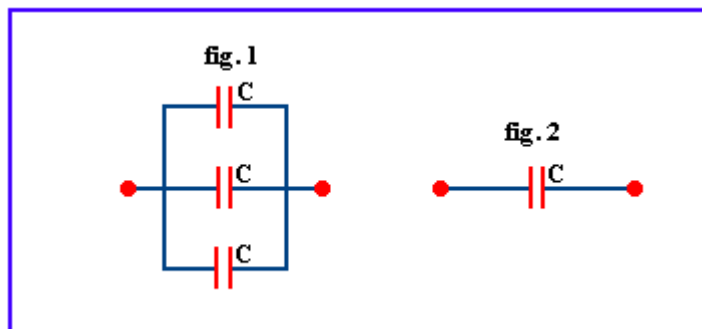


- a) 18W
- b) 180W
- c) 1,8W
- d) 0,018W
- e) 0,18W

32 - (ITA – SP) Um condutor esférico oco, isolado, de raio interno R, em equilíbrio eletrostático, tem seu interior uma pequena esfera de raio $r < R$, com carga positiva. **Neste caso, pode-se afirmar que:**

- a) A carga elétrica na superfície externa do condutor é nula.
- b) A carga elétrica na superfície interna do condutor é nula.
- c) O campo elétrico no interior do condutor é nulo.
- d) O campo elétrico no exterior do condutor é nulo.
- e) Todas as alternativas acima estão erradas.

33- Os quatro capacitores, representados na figura abaixo, são idênticos entre si. Q1 e Q2 são respectivamente, as cargas elétricas positivas totais acumuladas em 1 e 2. Todos os capacitores estão carregados. As diferenças de potencial elétrico entre os terminais de cada circuito são iguais.



Em qual das seguintes alternativas a relação Q1 e Q2 está correta?

- a) $Q1 = (3/2) Q2$
- b) $Q1 = (2/3) Q2$
- c) $Q1 = Q2$
- d) $Q1 = (Q2)/3$
- e) $Q1 = 3(Q2)$

34 – (ENEM – 2011) Em um manual de um chuveiro elétrico são encontradas informações sobre algumas características técnicas, ilustradas no quadro, como a tensão de alimentação, a potência dissipada, o dimensionamento do disjuntor ou fusível e a área da seção transversal dos condutores utilizados.

CARACTERÍSTICAS TÉCNICAS				
Especificação				
Modelo		A	B	
Tensão (V ~)		127	220	
Potência (Watt)	Seletor de Temperatura Multitemperaturas	○	0	0
		●	2 440	2 540
		●●	4 400	4 400
		●●●	5 500	6 000
Disjuntor ou Fusível (Ampère)		50	30	
Seção dos condutores (mm ²)		10	4	

Manual do chuveiro elétrico com suas especificações técnicas

Uma pessoa adquiriu um chuveiro do modelo A e, ao ler o manual, verificou que precisava ligá-lo a um disjuntor de 50 amperes. No entanto, intrigou-se com o fato de que o disjuntor a ser utilizado para uma correta instalação de um chuveiro do modelo B devia possuir amperagem 40% menor.

Considerando-se os chuveiros de modelos A e B, funcionando à mesma potência de 4.400 W, a razão entre as suas respectivas resistências elétricas, R_A e R_B , que justifica a diferença de dimensionamento dos disjuntores é mais próxima de:

- a) 0,3 b) 0,6 c) 0,8. d) 1,7 e) 3,0.

35- (ENEM – 2010) Observe a tabela seguinte. Ela traz especificações técnicas constantes no manual de instruções fornecido pelo fabricante de uma torneira elétrica.

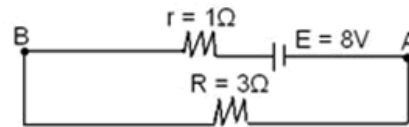
Modelo	Especificações Técnicas			
	Torneira		Torneira	
Tensão Nominal (Volts~)	127		220	
	(Frio) Desligado			
Potência Nominal (Watts) (Morno)	2 800	3 200	2 800	3 200
	(Quente)			
Potência Nominal (Watts) (Morno)	4 500	5 500	4 500	5 500
Corrente Nominal (Ampères)	35,4	43,3	20,4	25,0
Fiação Mínima (Até 30 m)	6 mm ²	10 mm ²	4 mm ²	4 mm ²
Fiação Mínima (Acima 30 m)	10 mm ²	16 mm ²	6 mm ²	6 mm ²
Disjuntor (Ampères)	40	50	25	30

Disponível em: http://www.cardal.com.br/manualprod/Manuais/Torneira%20Suprema/-Manual_Torneira_Suprema_roo.pdf

Tabela com as especificações técnicas da torneira elétrica. Considerando que o modelo de maior potência da versão 220 V da torneira suprema foi inadvertidamente conectada a uma rede com tensão nominal de 127 V e que o aparelho está configurado para trabalhar em sua máxima potência, qual o valor aproximado da potência ao ligar a torneira?

- A) 1.830 W
B) 2.800 W
C) 3.200 W
D) 4.030 W
E) 5.500 W

36 - No circuito abaixo, um gerador de f.e.m. 8V, com resistência interna de 1Ω , está ligado a um resistor de 3Ω .

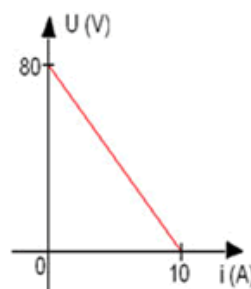


Determine:

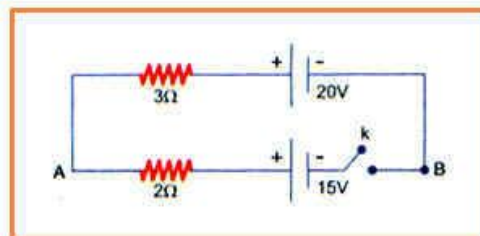
- a) a ddp entre os terminais A e B do gerador.
b) O rendimento do gerador

37- (UFRJ) O gráfico a seguir, representa a curva característica de um gerador. Analisando as informações do gráfico, **determine:**

- a) a resistência interna do gerador
b) a f.e.m. e a intensidade da corrente de curto-circuito do gerador.

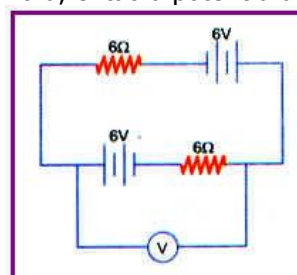


38 - (SÃO LEOPOLDO-RS) Num escritório são instalados 10 lâmpadas de 100W, que funcionarão, em média, 5 horas por dia. Ao final do mês, à razão de R\$ 0,12 por kWh, o valor da conta será:



- a) R\$ 28,00
b) R\$ 25,00
c) R\$ 18,00
d) R\$ 8,00
e) n.d.a.

39- (FUVEST) Um chuveiro elétrico, ligado em média uma hora por dia, gasta R\$ 10,80 de energia elétrica por mês. Se a tarifa cobrada é de R\$ 0,12 por quilowatt-hora, então a potência desse aparelho elétrico é:



- a) 90W b) 360W c) 700W d) 000W
e) 10.800W